



Das UNIFORST Programm

UNIFORST ist ein umfangreiches Forstprogramm, speziell für den deutschsprachigen Raum. Österreichische Kompetenz und skandinavisches Know-How ermöglichen dieses Angebot. Durch die umfassende Ausstattung und einem äußerst attraktiven Preis/Leistungsverhältnis ist UNIFORST die richtige Entscheidung für sämtliche Betriebsgrößen. Die robuste Bauweise und ein sehr gutes Händlernetz garantieren Ihnen langfristig effizientes Laden und Rücken.

UNIFORST PROFI II - Das Gute wird noch besser



Der Uniforst Profi II ist die Weiterentwicklung unseres seit über 10 Jahren bewährten Uniforst Profi. Er ist die richtige Entscheidung für mittlere und große Betriebe sowie Lohnunternehmer. Das Vierzylinderdrehwerk garantiert hohe Schwenkmomente. Massive Zahnstangen stehen für eine lange Lebensdauer des Drehwerks, selbst bei hoher Beanspruchung. Ein finnischer Endlosrotator, Typ FR10, mit einer Traglast von 4.000 kg und der robuste, breit gebaute Holzgreifer mit 132 cm Öffnungsweite sind optimal für alle Anwendungen. Der Doppelrahmenanhänger lässt sich nochmal um 80 cm ausziehen und bietet so eine Gesamtladlänge von 4,9 m. Die Beleuchtung ist in der 4.

Rungenbank integriert und lässt sich zur Arbeit wegklappen. Der hydraulische Doppelteleskopausschub reagiert aufgrund seines Kettenantriebes sehr rasch und erhöht somit die Leistung bei Ladearbeiten enorm. Die äußerst zuverlässige Elektromechanische Steuerung ermöglicht eine gefühlvolle Kranbedienung. Durch die Kippschalter erspart man sich lästiges Umgreifen und kann so rasch und effektiv arbeiten. Serienmäßig mit einer hydraulischen Bremse auf beiden Achsen und einem leichtzügigen Boogie mit den größten verfügbaren Achsen aus dem Hause Rinner ausgestattet, ist ein sicherer Einsatz immer gewährleistet. Die massiven Klappstützfüße bieten durch ihre breite Abstützung auch im unwegsamen Gelände sicheren Halt. Diese robuste Bauweise und ein sehr gutes Händlernetz garantieren Ihnen langfristig effizientes Laden und Rücken.

Serienausstattung

Flanschkrane 8,3m

- Doppelteleskop
- Holzgreifer G23 132cm
- Endlosrotator FR10 (4t)
- Klappstützfüße
- Weitwinkelgelenk
- Hydraulische Vorsteuerung

Doppelrahmenanhänger 16,1t

- Hydraulische Knickdeichsel (2 Zylinder)
- Rinner - Boogieachsen 8-Loch
- 3 Paar Rungen
- Klappbare Beleuchtung
- Geschraubte Scharmüller Zugöse
- Hydraulische Bremsen auf beiden Achsen

Sonderausstattung (Auszug)

- Stativ für Steuerung (Joysticks)
- Druckluftbremse auf Vorderachse

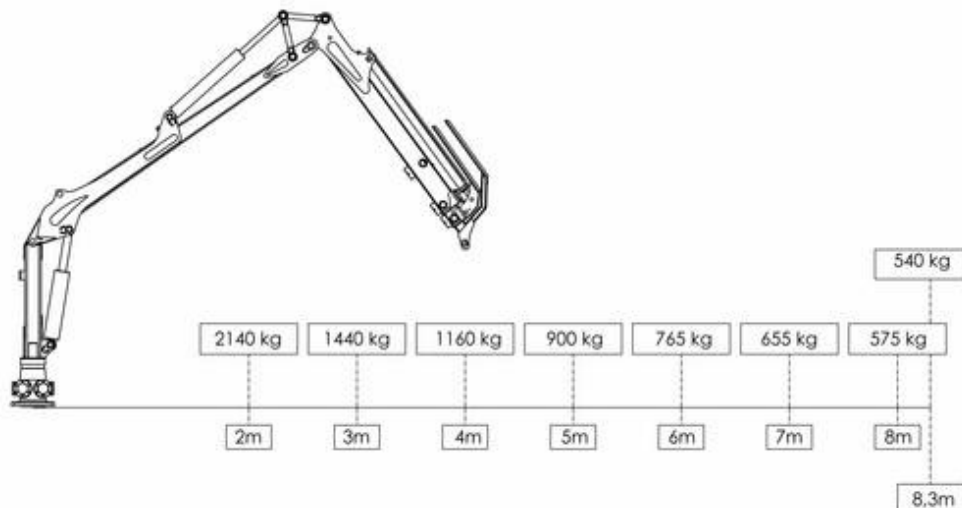
- Druckluftbremse auf beiden Achsen inkl. Feststellbremse u. Anpassungsventil
- Kurbelstützfuß
- Öleigenversorgung mit Gusspumpe
- Rahmenverlängerung mit integrierter klappbarer Beleuchtung + 1 Rungenpaar
- zusätzliche Rungenpaare
- Einlegewanne für die Ladefläche
- Radnabenantrieb auf einer Achse
- Bereifung 550/45-22.5

Technische Daten

| Flanschkrane 8,3m | | Doppelrahmenanhänger 16,1t | |
|-------------------|-------------|----------------------------|---------------------------|
| Hubmoment | 72kNm | Gesamtgew. | 16.100kg |
| Reichweite | 8,3m | Ladekapazität | 14.000kg |
| Schwenkmoment | 15kNm | Leergewicht | 2.100kg |
| Schwenkradius | 390° | Gesamtbreite | 232cm |
| Gewicht | 1.450kg | Ladelänge | 410 + 80cm |
| Arbeitsdruck | 175bar | Bereifung | 500/50-17 550/45-22.5opt. |
| Hydraulikleistung | 40-60 l/min | Gesamthöhe m. Kran | 290cm |

Hubvermögen ohne Greifer, Rotator und Kreuzgelenk

REAL LIFTING WEIGHTS
link, rotator and grapple not included
working pressure 175bar



Katalog mit Preisen

Fordern Sie unseren aktuellen Preiskatalog mit weiteren Details an!

→ [Kontaktformular](#)

(c) Ing. Karl Velechovsky - 2007,
ausgedruckt am Mittwoch, 2. Dezember 2015